

# HYPER TOP 5



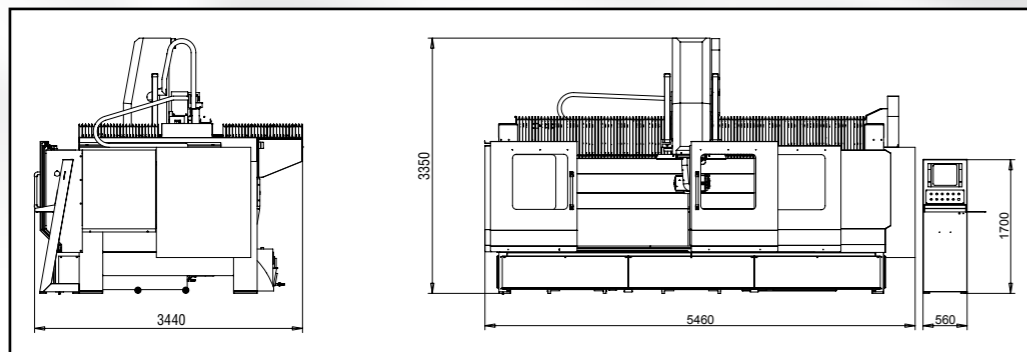
- 🇮🇹 Teleassistenza: diagnostica remota della macchina e assistenza telefonica.
- 🇩🇪 Teleservice: Ferndiagnose für die Maschine und Telefon-Support.
- 🇫🇷 Téléservice: diagnostic à distance pour la machine et assistance téléphonique.

- 📞 Helpline: for remote diagnostic of the machine and telephone assistance.
- 🌐 Teleasistencia: diagnóstico remoto de la máquina y asistencia telefónica.



## DATI TECNICI - TECHNISCHE DATEN - DONNES TECHNIQUES - TECHNICAL DATA - DATOS TÉCNICOS

<b>HYPER Top 5</b>	3450x1700x600	C +/-200° A +/-100°	150 / 300	11KW/ ISO40	5300x2300x2650	5000



**COBALM** STONE WORKING MACHINES [www.cobalm.com](http://www.cobalm.com)  
[info@cobalm.com](mailto:info@cobalm.com)

Via I. Silone, 3 - 47039 Savignano sul Rubicone (FC) - ITALIA  
 Tel. +39 0541 942228 - Fax +39 0541 942238

La ditta COBALM si riserva di modificare a proprio giudizio i dati tecnici esposti a scopo di miglioramento senza darne preavviso. I dati indicati nel presente depliant sono da considerarsi puramente indicativi. We reserve the right to modify at our sole discretion the indicated technical data in order to improve. The data supplied in this catalogue must be considered for your reference only.

**COBALM**  
 STONE WORKING MACHINES



Centro di lavoro per fresatura, foratura, contornatura, ribassatura, scrittura, lucidatura e scoltitura.

Gesteuertes bearbeitungszentrum zum Fräsen, Bohren, Konturbearbeiten, Schreiben, Polieren und Modellieren.

Centre d'usinage pour fraisage, perçage, detourage, surbaissement, écriture, polissage et sculpture.

Machining centre for milling, drilling, profiling, sinking, engraving, polishing and sculpting.

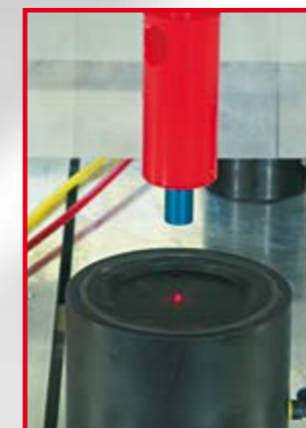
Centro de trabajo para fresado, perforación, perfilado, rebaje, escritura, pulido y esculpido.



# HYPER Top 5



# HYPER TOP 5

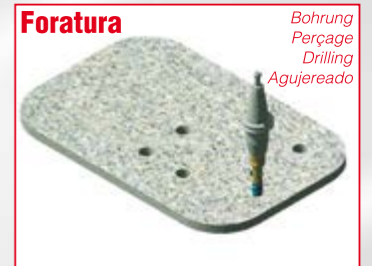


- (Opt) Magazzino portautensili.
- (Opt) Werkstücksmagazin.
- (Opt) Magasin porte-outils.
- (Opt) Tool magazine.
- (Opt) Almacén portaherramientas.

- Mandrino con attacco cono ISO40
- Elekterspindel mit ISO40 Kegelverbindung
- Broche électrique avec ISO40 cones
- Spindle with ISO40 cone
- Electro mandril con enganche cono ISO40

- Console operatore
- Betreiber Konsole
- Console opérateur
- Human interface
- Console operador

- Puntatore laser per facilitare il posizionamento di battute e ventose.
- Punktlaser zum präzisen Positionieren der Anschläge und Vakuumsauger.
- Pointeur laser pour faciliter l'installation des butées et ventouses.
- Laser pointer for the vacuum cups positioning.
- Marcador láser para facilitar el emplazamiento de los topes y las ventosas.



**Foratura**  
Bohrung  
Perçage  
Drilling  
Agujereado



**Contornatura**  
Konturbearbeitung  
Moulurage  
Profiling  
Fresado



**Lucidatura**  
Politur  
Polissage  
Polishing  
Pulido



**Ribassatura**  
Abtropffläche  
Décaissage  
Drain recess  
Rebaje



**Scrittura**  
Schriften  
Ecriture  
Engraving  
Escritura



**Scolpitura**  
Skulpturen  
Sculpture  
Bas-relief  
Escultura