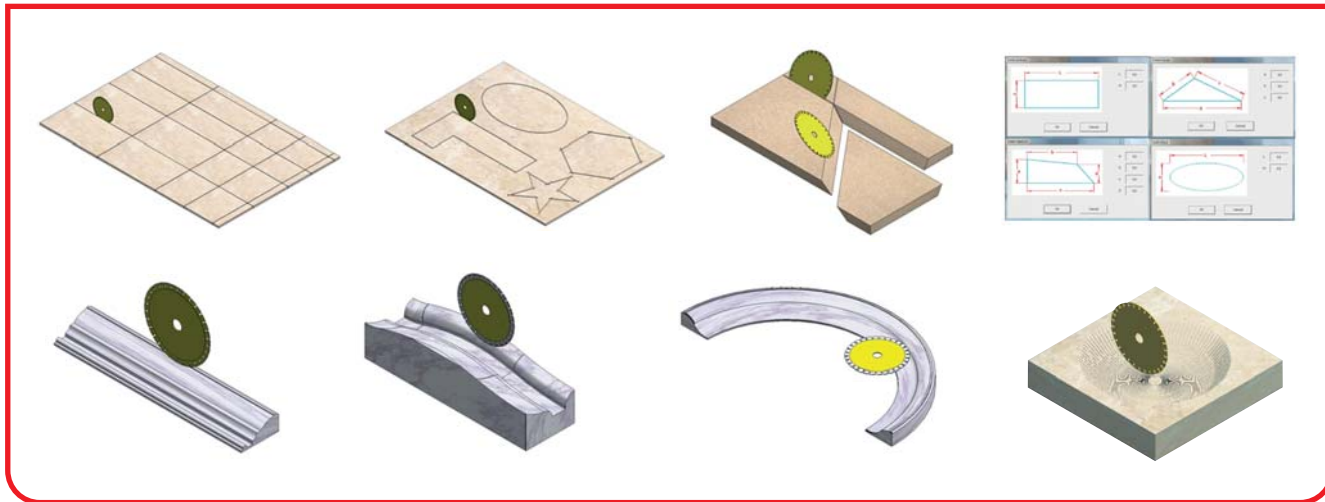


IDEAL

IDEAL

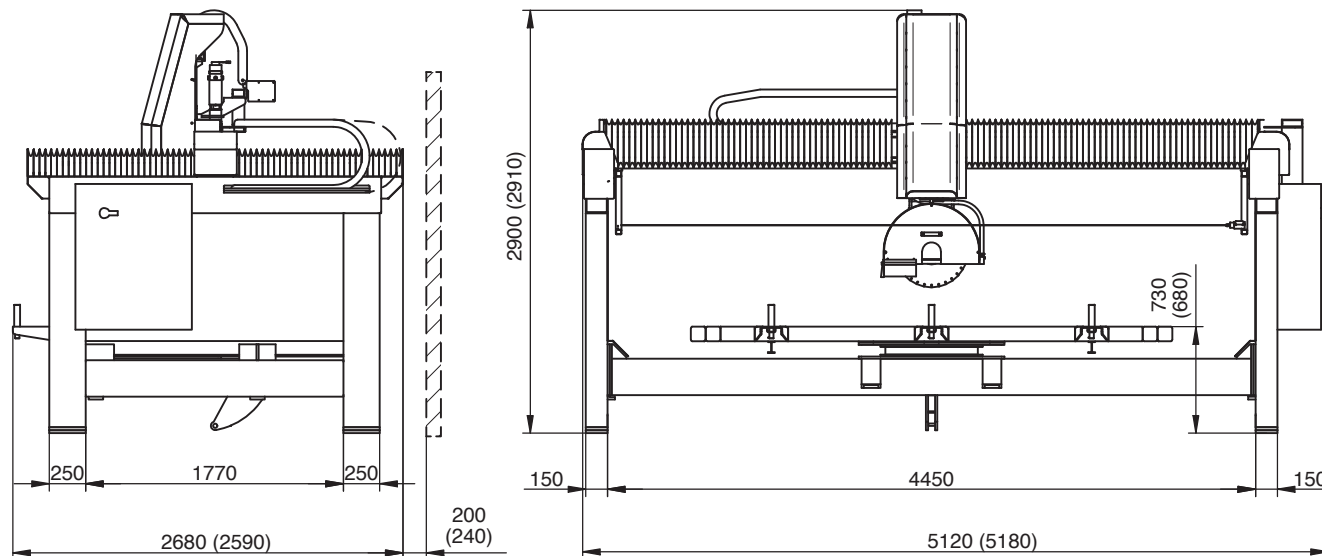
Fresatrice a ponte
 Brückensäge
 Débiteuse à pont
 Bridge Saw
 Cortadora puente

TIPOLOGIE DI LAVORAZIONE CON MACCHINA MODELLO 180/360 - MÖGLICHEN OPERATIONEN MIT MACHINE MODELL 180/360 -
 EXÉCUTABLES TYPE DE TRAVAIL AVEC LA MACHINE MODÈLE 180/360 - WORKING FEATURES WITH MACHINE MODEL 180/360 -
 TIPO DE TRABAJO EJECUTABLE CON EL MODELO DE MÁQUINA 180/360



DATI TECNICI - TECHNISCHE DATEN - DONNES TECHNIQUES - TECHNICAL DATA - DATOS TÉCNICOS

	Y Z X	mm	RPM	kW/HP	m/min.	mm	mm (L-P-H)	Kg
IDEAL std	3500x1900x270	400÷625	1400	7,5/10 (opz. 11/15)	0÷8	90÷200	5150x2300x2500	2900
IDEAL 180/360	3500x1900x270	400÷625	1400	7,5/10 (opz. 11/15)	0÷12	90÷200	5200x2300x2500	2900/3150
IDEAL WALL	3700x2500x270	400÷625	1400	7,5/10 (opz. 11/15)	0÷12	90÷200	5300x2100x2300	3150



Con testa girevole di 180°/360°
 Mit Drehkopf von 180°/360°
 Avec tête tournante du 180°/360°
 With 180°/360° turning head
 Con cabeza giratoria de 180°/360°



www.cobalm.com
 info@cobalm.com

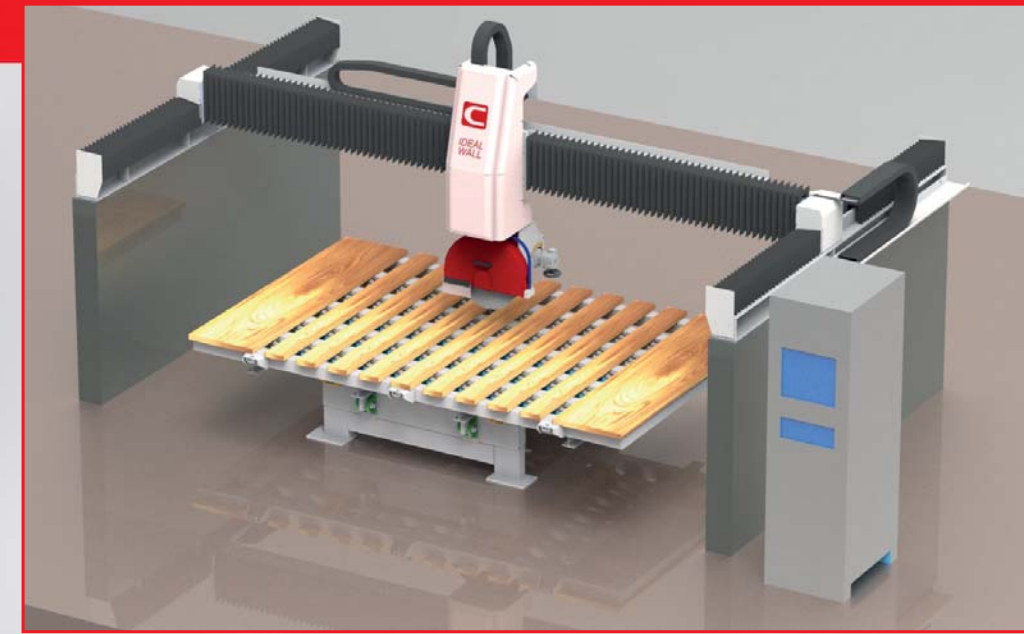
Via I. Silone, 3 - 47039 Savignano sul Rubicone (FC) - ITALIA
 Tel. +39 0541 942228 - Fax +39 0541 942238

La ditta COBALM si riserva di modificare a proprio giudizio i dati tecnici esposti a scopo di miglioramento senza darne preavviso. I dati indicati nel presente depliant sono da considerarsi puramente indicativi. We reserve the right to modify at our sole discretion the indicated technical data in order to improve. The data supplied in this catalogue must be considered for your reference only.



IDEAL

COBALM
STONE WORKING MACHINES



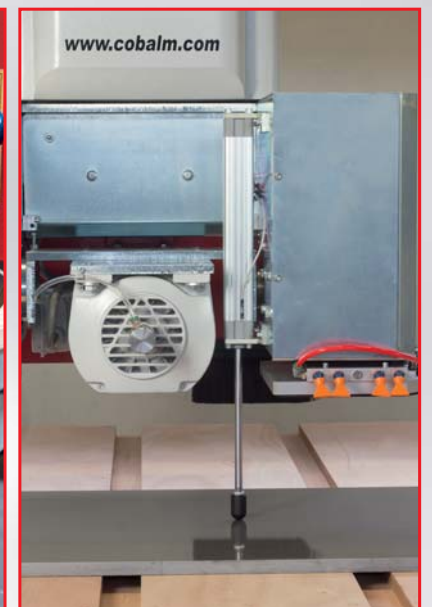
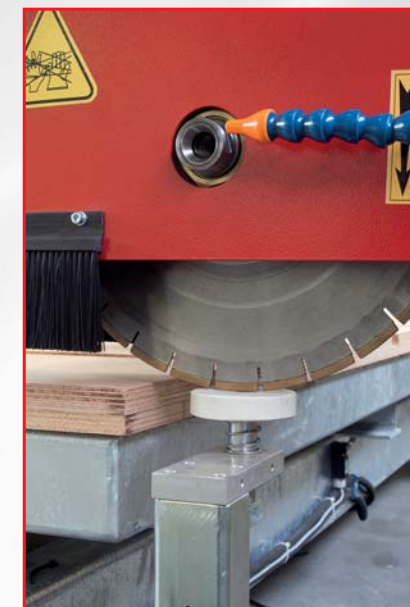
- 🇮🇹 Modello testa girevole 360°.
- 🇩🇪 Modell mit Drehkopf 360°.
- 🇫🇷 Modèle avec tête tournante 360°.
- 🇺🇸 Model with rotating head 360°.
- 🇪🇸 Modelo con cabeza giratoria 360°.



- 🇮🇹 Opzione: Tavolo ribaltabile con sollevamento idraulico.
- 🇩🇪 Optional: Kipptisch hydraulisch angehoben.
- 🇫🇷 En option: Table basculante à relevage hydraulique.
- 🇺🇸 Option: Tilting table with hydraulic lifting.
- 🇪🇸 Opción: Mesa basculante con elevador hidráulico.

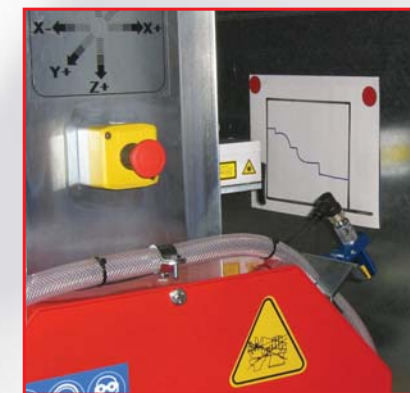
- 🇮🇹 Opzione: Tavolo girevole.
- 🇩🇪 Optional: Drehtisch zum Schneiden.
- 🇫🇷 En option: Table tournante.
- 🇺🇸 Option: Turning table.
- 🇪🇸 Opción: Mesa giratoria.

- 🇮🇹 Opzione: Telaio ribassato, per consentire il passaggio lateralmente al banco macchina.
- 🇩🇪 Optional: Gestell gesenkt, um der Übergang seitwärts am Arbeitstisch der Anlage zu erlauben.
- 🇫🇷 Option: Structure abaissée, afin de permettre le passage du côté à la table de travail de la machine.
- 🇺🇸 Option: Lowered frame, to allow passage laterally to the machine work table.
- 🇪🇸 Opción: Estructura de la máquina bajada, para permitir el paso lateralmente a la mesa de trabajo.



- 🇮🇹 Presetting diametro disco e rilevamento spessore lastra. (Opz.)
- 🇩🇪 Vermessung des Werkzeuges und Werkstückdicke. (Opt.)
- 🇫🇷 Presetting du diamètre de disque et détection épaisseur de la plaque. (Opt.)
- 🇺🇸 Presetting disc diameter and slab thickness detecting. (Opt.)
- 🇪🇸 Presetting diámetro del disco y detección espesor plancha. (Opc.)

- 🇮🇹 Rotazione testa motorizzata. Inclinazione testa 0/90° realizzata con sistema meccanico a volantino.
- 🇩🇪 Drehung motorisierten Kopf. Kopfneigung 0-90° durch mechanisches Handradssystem.
- 🇫🇷 Rotation de la tête motorisée. Inclinaison de la tête 0-90° réalisée par un système mécanique à volant.
- 🇺🇸 Motorized head rotation. Head tilt angle 0-90° controlled by manual adjustment wheel.
- 🇪🇸 Giro del cabezal motorizado. Inclinación del cabezal 0-90°, realizada con un sistema mecánico de volantes.



- 🇮🇹 Opzione: Copiatore laser di profili.
- 🇩🇪 Optional: Laser Kopiereinrichtung für Profile.
- 🇫🇷 En option: Copieur laser de profils.
- 🇺🇸 Option: Laser copying equipment of profiles.
- 🇪🇸 Opción: Copiador laser de perfiles.