

**COBALM**  
STONE WORKING MACHINES



IL CNC 5 ASSI  
PER TUTTI

THE 5 AXES CNC  
TO EVERYONE

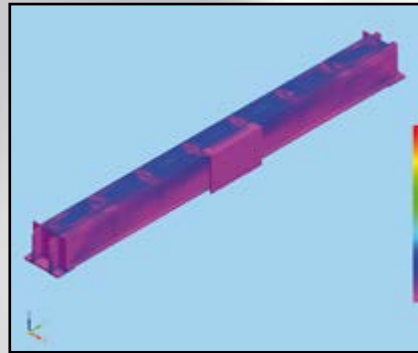
# PROJECT STONE





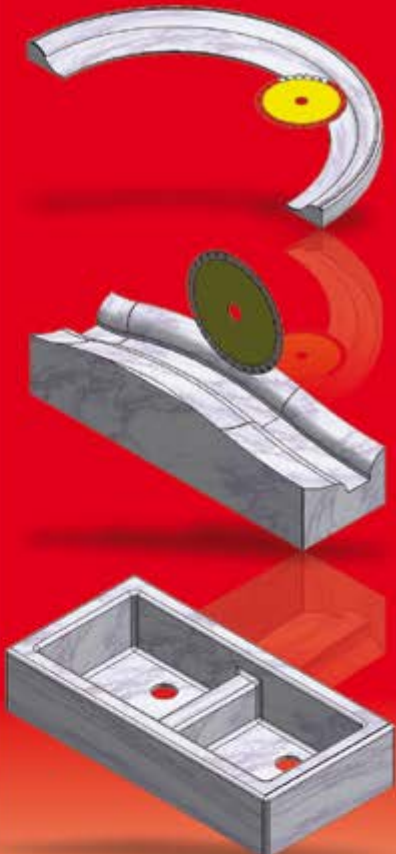
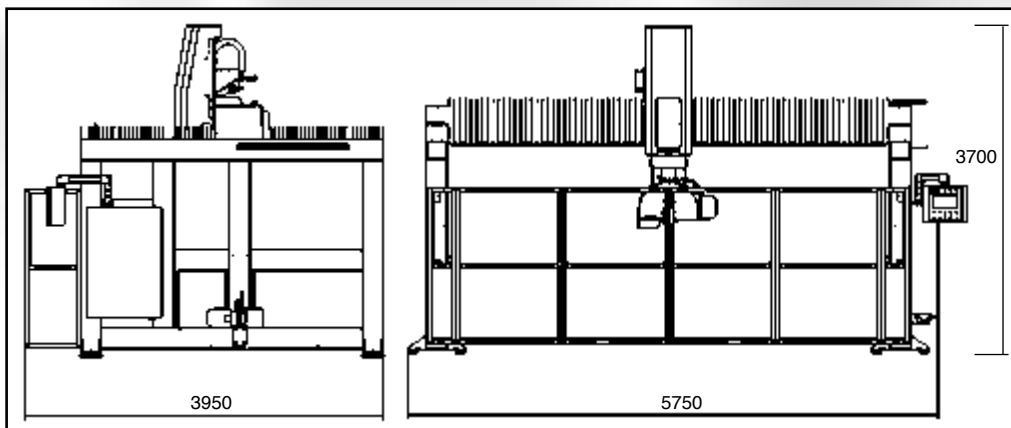
Mandrino con attacco rapido  
cono ISO40.  
Spindle with ISO40 cone.

Robusta progettazione eseguita con  
le migliori tecnologie del momento  
Robust design made with the best  
technology of the moment



### DATI TECNICI - TECHNICAL DATA

MOD.					
		mm	KW	m/min.	Kg
PROJECT STONE	3100x2100x500	400÷625	18	20	5000



www.cobalm.com  
info@cobalm.com



Via I. Silone, 3 - 47039 Savignano sul Rubicone (FC) - ITALIA  
Tel. +39 0541 942228 - Fax +39 0541 942238