

IDEA PLUS

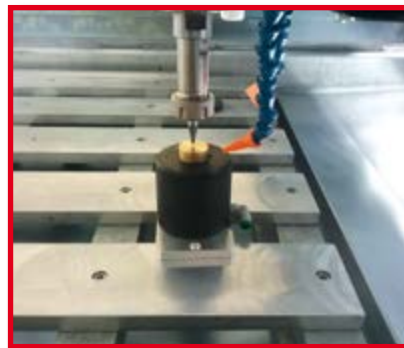


- Copiatore laser tridimensionale per sculture.
- Dreidimensionale Laser-Kopierer für Skulpturen.
- Copieur laser en trois dimensions pour les sculptures.
- 3D laser reader for bas-relief.
- Copiador laser tridimensional para esculturas.

- Scolpitura
- Skulpturen
- Sculpture
- Bas-relief
- Escultura



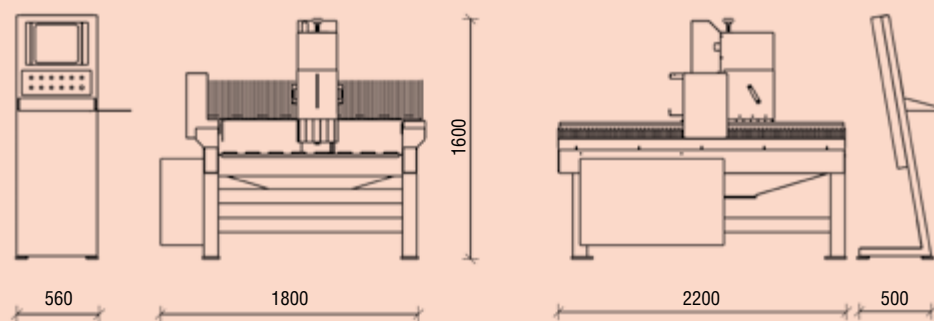
- Scrittura - Intarsio
- Schriften - Die Einlegerarbeit
- Ecriture - Marqueterie
- Engraving - Marquetry
- Escritura - Incrustación



- Pre-setting per la misurazione in automatico della lunghezza degli utensili conici.
- Automatische Messung der Längeder Konischen Werkzeuge.
- Pre-setting pour la mesure automatique de la longueur des outils coniques.
- Presetting adjustment for the automatic measurement of the length of the tools.
- Pre-ajuste para la medición automática de la longitud de las herramientas cónicas.

DATI TECNICI - TECHNISCHE DATEN - DONNES TECHNIQUES - TECHNICAL DATA - DATOS TÉCNICOS

MOD.					
	X, Y, Z	RPM	kW/HP	mm (L-P-H)	Kg
IDEA PLUS	1300x950x280	500 ÷ 10000	2,2/3,0	2200x1850x1700	950



COBALM
STONE WORKING MACHINES

www.cobalm.com
info@cobalm.com

Via I. Silone, 3 - 47039 Savignano sul Rubicone (FC) - ITALIA
Tel. +39 0541 942228 - Fax +39 0541 942238

La ditta COBALM si riserva di modificare a proprio giudizio i dati tecnici esposti a scopo di miglioramento senza darne preavviso. I dati indicati nel presente depliant sono da considerarsi puramente indicativi. We reserve the right to modify at our sole discretion the indicated technical data in order to improve. The data supplied in this catalogue must be considered for your reference only.

IDEA PLUS



Numerisch gesteuerter Pantograph für Marmor, Granit und Keramik.

Pantographe à commande numérique pour marbres, granites et céramiques.

Numerically-controlled pantograph for marble, granite and ceramics.

Pantógrafo de control numérico para mármol, granito y cerámica.

PANTOGRAFO
a controllo numerico per marmi, graniti, ceramiche.

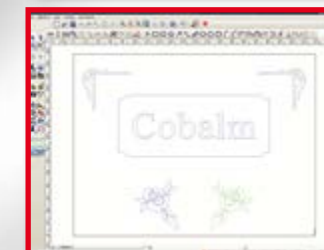


COBALM
STONE WORKING MACHINES



- Pantografo a controllo numerico su tre assi, robusto e dai minimi ingombri. Studiato per la realizzazione di articoli per arte funeraria, arredamento ed edilizia in genere.
- Numerisch gesteuerter Pantograph auf 3 Achsen: Robust, präzise, wenig Raumbedarf. Der Pantograph eignet sich für die Bearbeitung von Grabsteinen sowie Einrichtungs- und Bauartikeln im allgemeinen.
- Pantographe à commande numérique sur trois axes, robuste, précis et d'encombrement minimim. Étudié pour la réalisation d'articles d'art funéraire, d'ameublement et de bâtiment en tout genre.

- Numerically controlled pantograph three axes, robust, precise and compact, for use in the production of memorials, designer furnishing articles and building components in general.
- Pantógrafo de control numérico con tres ejes, robusto, preciso y de dimensiones reducidas. Estudiado para la realización de artículos de arte funerario, decoración y para la construcción en general.



- Potente elettromandrino con lubrificazione interna ed esterna. Varie potenze (Kw 2,2 - 3,5). Attacchi 1/2G - Iso 30 - Iso 40.
- Leistungsstarke Elektro-Hauptspindel mit innere und äußere Werkzeugschmierung. Verschiedenen Gewalten (2,2-3,5 kW). Werkzeugbefestigung 1/2G - ISO30 - ISO40.
- Puissant broche électrique avec lubrification outil intérieure et extérieure. Différentes puissances (2,2-3,5 kW). Attaque outil 1/2G - ISO30 - ISO40.
- Powerful electro spindle with internal and external water cooling. Various powers (2,2-3,5 kW). Tool fastening 1/2G - ISO30 - ISO40.
- Elettromandrino potente con lubrificación interna y externa. Diferentes poderes (2,2-3,5 kW). Ataque herramienta 1/2G - ISO30 - ISO40.



- Potente CAD/CAM Windows® con possibilità di programmazione artistica, geometrica o parametrica.
- Leistungsfähige CAD/CAM-Software Windows® mit gestaltungsfähiger Programmiermöglichkeit.
- Puissant CAD/CAM Windows® avec la possibilité d'une programmation artistique, géométrique ou paramétrique.
- Powerful Windows® CAD/CAM with artistic, geometrical and parametric programming.
- Potente CAD/CAM Windows® con posibilidad de programación artistica, geometrica o parametrica.